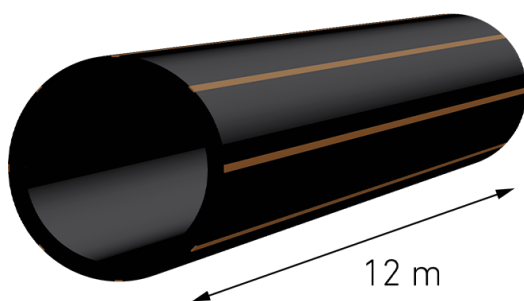


**12 m**

12 m Stange  
 Abwasserdruckrohr, mit Kennstreifen nach DIN 8074/8075,  
 DIN EN 12201, PAS 1075 TYP I, schwarz / braun

PE100-RC



**SDR 11**

Art. Nr.	d1 [mm]	e [mm]	VE	VE [Maße]	kg	kg/m
4310141100750012	75	6,8	54	1130 x 380	0	1,48

Individuelle Längen, andere Materialien und Druckstufen auf Anfrage

\* ab d 710 mm = 12,5 m

Lieferprogramm:

SDR17: d 63 - 1400 mm SDR11: d 20 - 1000 mm

Bei Fragen wenden Sie sich gerne an uns: Tel. + 49 281 98 414 - 0