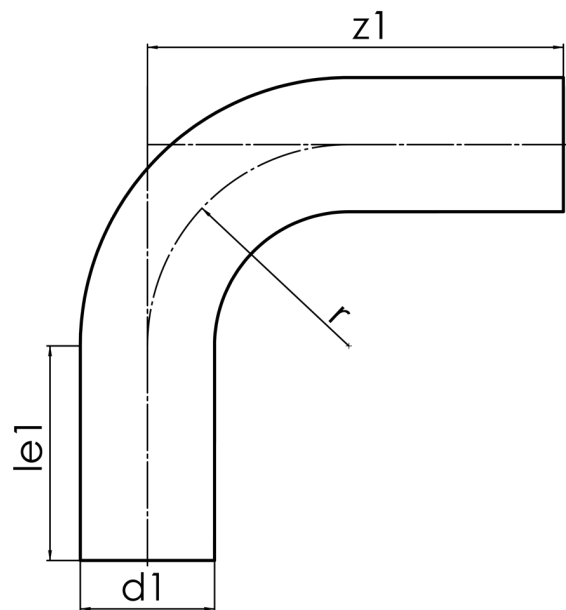


$r \approx 1,5 \times d$

90°

$r \approx 1,5 \times d$
 langschenklig zum Stumpf- und Elektromuffenschweißen

PE100-RC



SDR 9



Art. Nr.	d1 [mm]	le1* [mm]	z1 [mm]	r [mm]	kg
4310590901800000	180	150	600	270	10,4

andere Abmessungen, Materialien und Druckstufen auf Anfrage

Toleranz: $\alpha \pm 5^\circ$ | $z1 \pm 50$ mm

Verfügbarkeit ab 50 Stück oder auf Anfrage

* Mindestmaß für „le1“

Lieferprogramm:

SDR17: d 32 - 900 mm | SDR11: d 32 - 900 mm | SDR9: d 50 - 630 mm | SDR7,4: d 50 - 630 mm

Bei Fragen wenden Sie sich gerne an uns: Tel. + 49 281 98 414 - 0