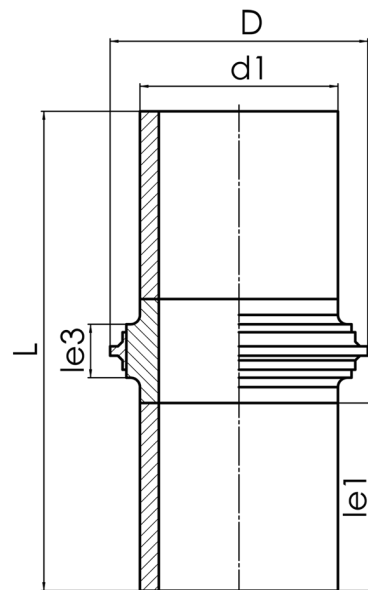


MAUERDURCHFÜHRUNG DRUCKWASSER- UND ZUGFEST **STAR**

Druckwasserfest bis d 315 mm bis 3 bar, ab d 355 mm bis 1 bar

PE100-RC



SDR 11



Art. Nr.	d1 [mm]	D [mm]	le1 [mm]	le3 [mm]	L [mm]	kg
4312341102000000	200	330	150	70	450	6

Lieferprogramm:

SDR17: d 90 - 1000 mm SDR11: d 90 - 1000 mm

Bei Fragen wenden Sie sich gerne an uns: Tel. + 49 281 98 414 - 0