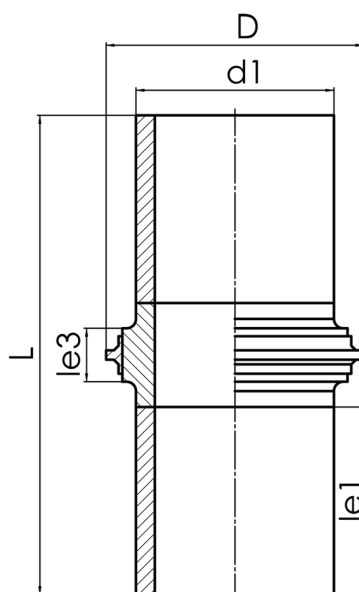


MAUERDURCHFÜHRUNG DRUCKWASSER- UND ZUGFEST **STAR**

Druckwasserfest bis d 315 mm bis 3 bar, ab d 355 mm bis 1 bar

PE100-RC



SDR 11



| Art. Nr. | d1 [mm] | D [mm] | le1 [mm] | le3 [mm] | L [mm] | kg |
|------------------|------------|-----------|-------------|-------------|-----------|-----|
| 4312341102250000 | 225 | 355 | 150 | 70 | 450 | 7,4 |

Lieferprogramm:

SDR17: d 90 - 1000 mm SDR11: d 90 - 1000 mm

Bei Fragen wenden Sie sich gerne an uns: Tel. + 49 281 98 414 - 0