

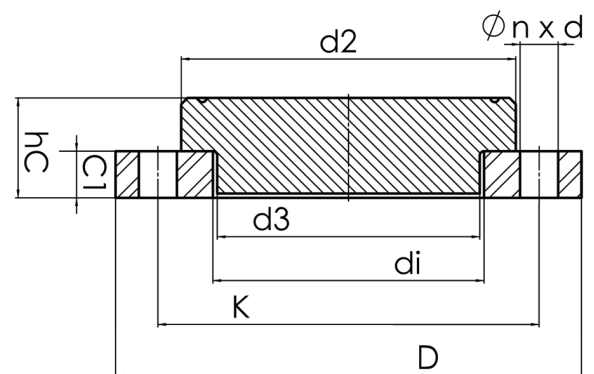
**DIN EN 1092-1 PN 10**

gebohrt nach DIN EN 1092-1 PN 10

Set bestehend aus:

Losflansch PP glasfaserverstärkt mit Stahleinlage und PE 100 Blindscheibe  
optional mit Gewindeanschluss

PE100



Art. Nr.	DN [mm]	d1 [mm]	d2 [mm]	d3 [mm]	D [mm]	K [mm]	n	ød [mm]	C1 [mm]	hc [mm]	PFA [bar]	kg
4313150002000200	200	200	268	230	341	295	8	22	28	58	16	6,7

Andere Materialien, Abmessungen und Druckstufen auf  
Anfrage

PFA = zulässiger Bauteilbetriebsdruck in bar (20°)

Lieferprogramm:

PN10: d 75 - 630 mm

Bei Fragen wenden Sie sich gerne an uns: Tel. + 49 281 98  
414 - 0