

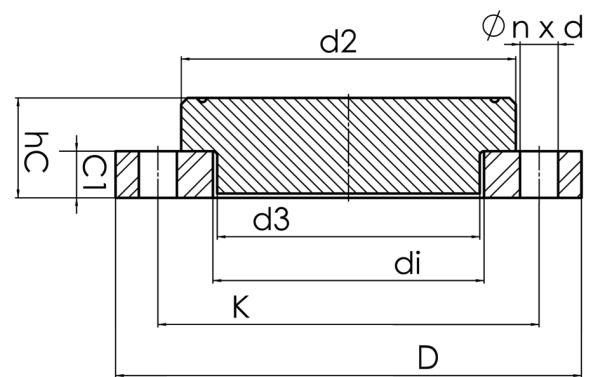
DIN EN 1092-1 PN 10

gebohrt nach DIN EN 1092-1 PN 10

Set bestehend aus:

Losflansch PP glasfaserverstärkt mit Stahleinlage und PE 100 Blindscheibe
optional mit Gewindeanschluss

PE100



Art. Nr.	DN [mm]	d1 [mm]	d2 [mm]	d3 [mm]	D [mm]	K [mm]	n	ød [mm]	C1 [mm]	hc [mm]	PFA [bar]	kg
4313150002800250	250	280	320	289	406	350	12	22	31	71	16	10,9

Andere Materialien, Abmessungen und Druckstufen auf Anfrage

PFA = zulässiger Bauteilbetriebsdruck in bar (20°)

Lieferprogramm:

PN10: d 75 - 630 mm

Bei Fragen wenden Sie sich gerne an uns: Tel. + 49 281
98 414 - 0