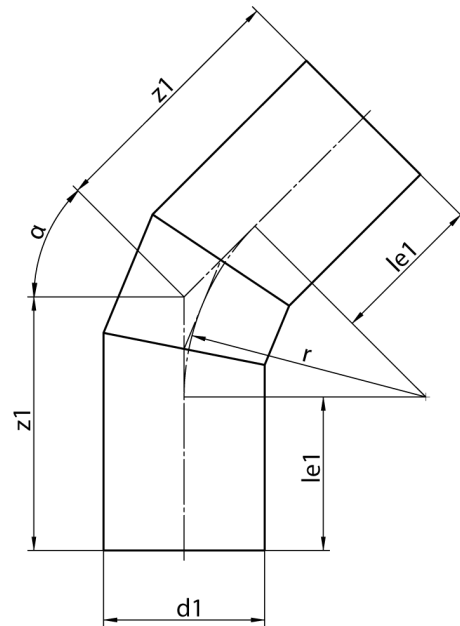


$r \approx 1,5 \times d$

45°

langschenklig zum Stumpf- und Elektromuffenschweißen  
aus Rohr geschweisst, unverstärkt

PE100-RC



**SDR 11**



Art. Nr.	d1 [mm]	le1 [mm]	z1 [mm]	r [mm]	kg
4314071100750000	75	100	147	112,5	0,4

Andere Materialien, Abmessungen und Druckstufen auf Anfrage

Toleranz + / - 2°

Lieferprogramm:

SDR17: d 63 - 1600 mm SDR11: d 63 - 1600 mm SDR33: d 63 - 1600 mm

Bei Fragen wenden Sie sich gerne an uns: Tel. + 49 281 98 414 - 0