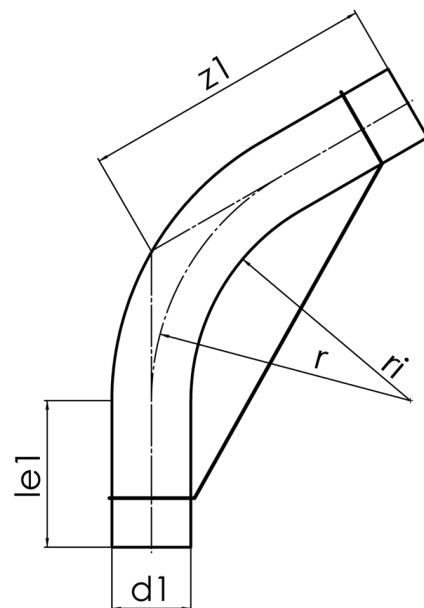


$r_i \approx 1100 \text{ mm}$

60°

$r_i \approx 1100 \text{ mm}$
langschenklig zum Stumpf- und Elektromuffenschweißen

PE100-RC



SDR 11



Art. Nr.	d1 [mm]	e1* [mm]	z1 [mm]	r [mm]	kg
4316711100400000	40	100	850	1.125	0,99

Toleranz: $\alpha \pm 5^\circ$ | $z1 \pm 100 \text{ mm}$

Rohrfixierungen werden separat berechnet und bei frachtfreier Rücklieferung gutgeschrieben

* Mindestmaß für „e1“

Lieferprogramm:

SDR17: d 50 - 400 mm | SDR11: d 50 - 400 mm

Bei Fragen wenden Sie sich gerne an uns: Tel. + 49 281 98 414 - 0