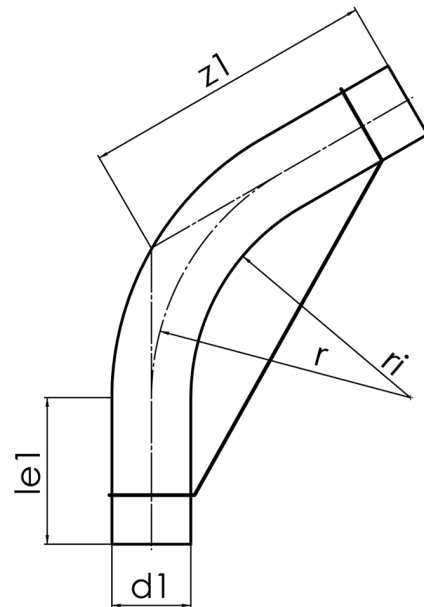


$r_i \approx 1750 \text{ mm}$

60°

$r_i \approx 1750 \text{ mm}$
 langschenklig zum Stumpf- und Elektromuffenschweißen

PE100-RC



SDR 17



Art. Nr.	d1 [mm]	l1* [mm]	z1 [mm]	r [mm]	kg
4316721700630000	63	100	2450	1,782	3,19

Toleranz: $\alpha \pm 5^\circ$ | $z1 \pm 100 \text{ mm}$

Rohrfixierungen werden separat berechnet und bei frachtfreier Rücklieferung gutgeschrieben

* Mindestmaß für „l1“

Lieferprogramm:

SDR17: d 50 - 630 mm | SDR11: d 50 - 630 mm

Bei Fragen wenden Sie sich gerne an uns: Tel. + 49 281 98 414 - 0