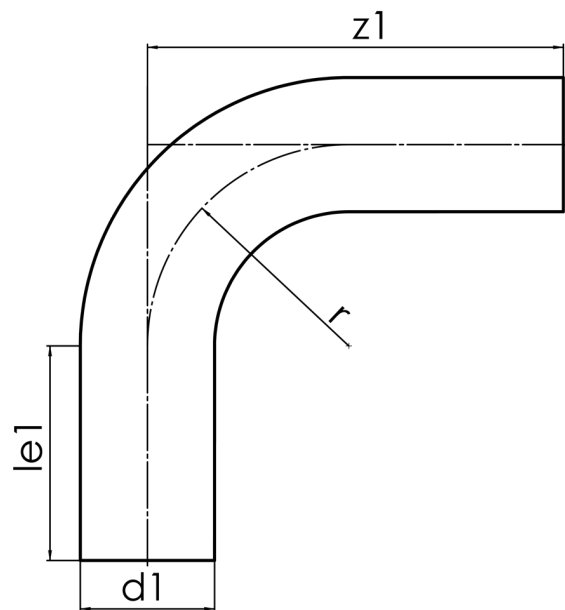


$r \approx 1,5 \times d$

90°

$r \approx 1,5 \times d$   
 langschenklig zum Stumpf- und Elektromuffenschweißen  
 konform nach EN 12201 & EN 1555  
 DVGW zertifiziert

PE100-RC



SDR 11



Art. Nr.	d1 [mm]	le1* [mm]	z1 [mm]	r [mm]	kg
4319001103150000	315	300	900	496	38,8

andere Abmessungen, Materialien und Druckstufen auf Anfrage

Toleranz:  $\alpha \pm 5^\circ$  |  $z1 \pm 50$  mm

\* Mindestmaß für „le1“

Lieferprogramm:

SDR17: d 50 - 630 mm SDR11: d 50 - 630 mm

Bei Fragen wenden Sie sich gerne an uns: Tel. + 49 281 98 414 - 0