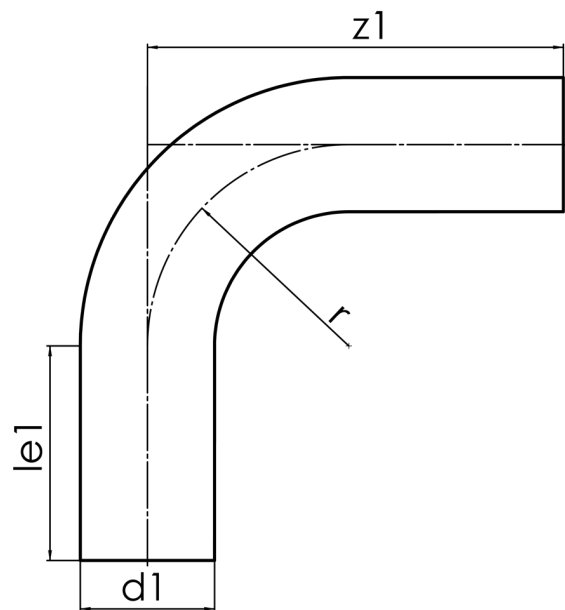


$r \approx 2,5 \times d$

90°

$r \approx 2,5 \times d$
 langschenklig zum Stumpf- und Elektromuffenschweißen

PE100-RC



SDR 11



| Art. Nr. | d1 [mm] | le1* [mm] | z1 [mm] | r [mm] | kg |
|------------------|------------|--------------|------------|-----------|--------|
| 4319051106300000 | 630 | 350 | 2100 | 1,575 | 348,22 |

andere Abmessungen, Materialien und Druckstufen auf Anfrage

Toleranz: $\alpha \pm 5^\circ$ | $z1 \pm 50$ mm

* Mindestmaß für „le1“

Lieferprogramm:

SDR17: d 50 - 800 mm | SDR11: d 50 - 800 mm

Bei Fragen wenden Sie sich gerne an uns: Tel. + 49 281 98 414 - 0