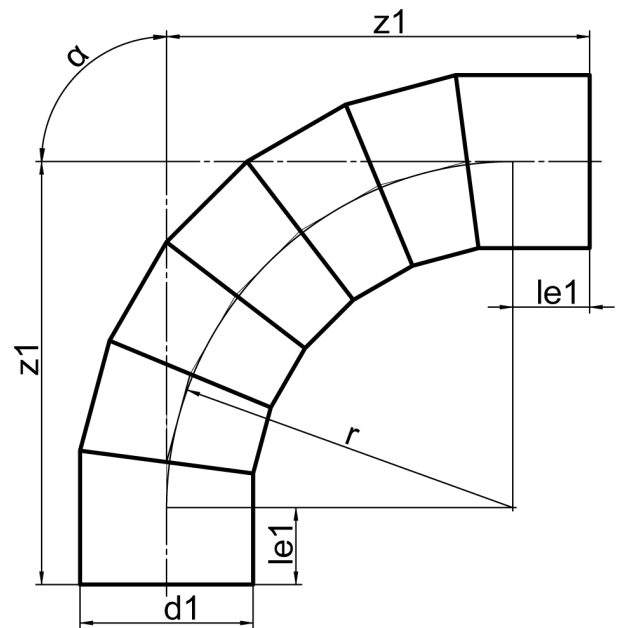
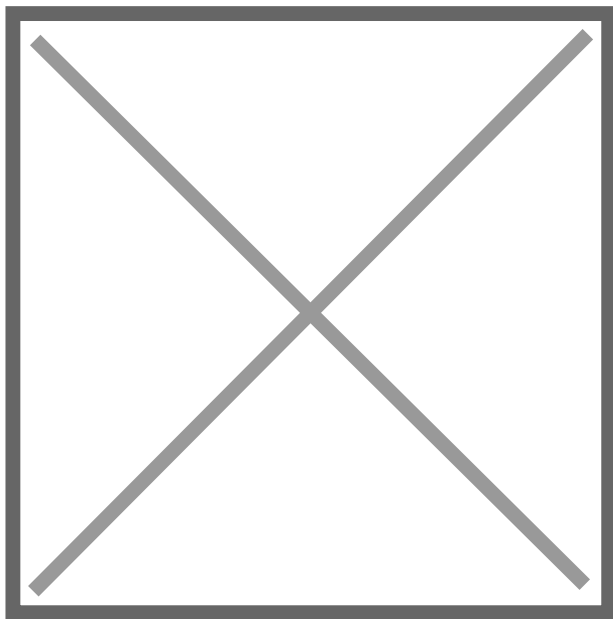


$r \approx 1,5 \times d$

90°

langschenklig zum Stumpf- und Elektromuffenschweißen  
aus Rohr geschweisst

PE100-RC



SDR 11



Art. Nr.	d1 [mm]	le1 [mm]	z1 [mm]	r [mm]	kg
4319171105000000	500	350	1510	1160	156

Andere Materialien, Abmessungen und Druckstufen auf Anfrage

Toleranz + / - 2°

Lieferprogramm:

SDR17: d 63 - 1600 mm SDR11: d 63 - 1600 mm SDR33: d 63 - 1600 mm

Bei Fragen wenden Sie sich gerne an uns: Tel. + 49 281 98 414 - 0