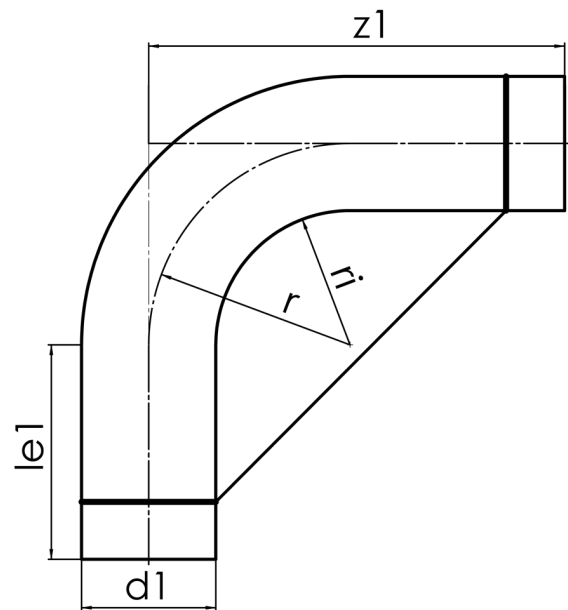


$r_i \approx 1100 \text{ mm}$

90°

$r_i \approx 1100 \text{ mm}$
 langschenklig zum Stumpf- und Elektromuffenschweißen

PE100-RC



SDR 17



| Art. Nr. | d1 [mm] | le1* [mm] | z1 [mm] | r [mm] | kg |
|------------------|------------|--------------|------------|-----------|------|
| 4319711700500000 | 50 | 100 | 1400 | 1,125 | 0,99 |

Toleranz: $\alpha \pm 5^\circ$ | $z1 \pm 100 \text{ mm}$

Rohrfixierungen werden separat berechnet und bei frachtfreier Rücklieferung gutgeschrieben

* Mindestmaß für „le1“

Lieferprogramm:

SDR17: d 50 - 400 mm | SDR11: d 50 - 400 mm

Bei Fragen wenden Sie sich gerne an uns: Tel. + 49 281 98 414 - 0