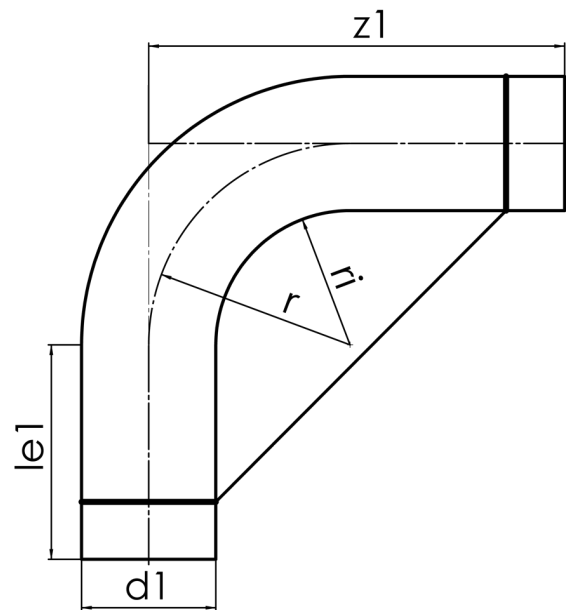


$r_i \approx 1750 \text{ mm}$

90°

$r_i \approx 1750 \text{ mm}$
 langschenklig zum Stumpf- und Elektromuffenschweißen

PE100-RC



SDR 11



Art. Nr.	d1 [mm]	le1* [mm]	z1 [mm]	r [mm]	kg
4319721105000000	500	350	2620	2	272,45

Toleranz: $\alpha \pm 5^\circ$ | $z1 \pm 100 \text{ mm}$
 Rohrfixierungen werden separat berechnet und bei frachtfreier Rücklieferung
 gutgeschrieben
 * Mindestmaß für „le1“
 Lieferprogramm:
 SDR17: d 50 - 630 mm | SDR11: d 50 - 630 mm

Bei Fragen wenden Sie sich gerne an uns: Tel. + 49 281 98 414 - 0