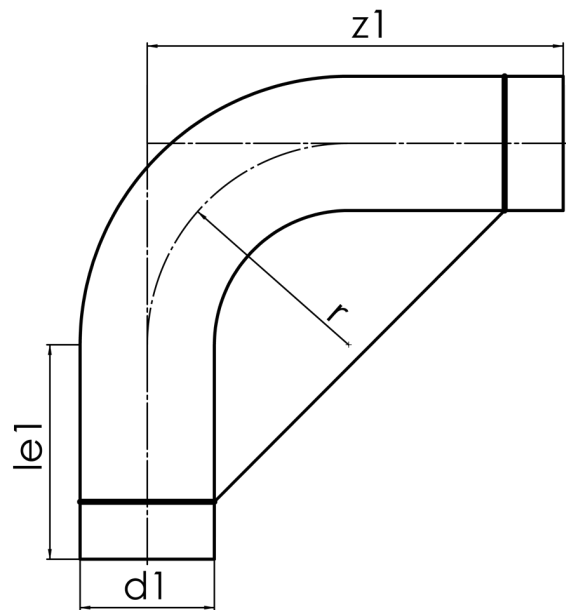


$r \approx 3,5 \times d$

90°

$r \approx 3,5 \times d$
 langschenklig zum Stumpf- und Elektromuffenschweißen

PE100-RC



SDR 11



Art. Nr.	d1 [mm]	le1* [mm]	z1 [mm]	r [mm]	kg
4319741101600000	160	150	730	560	7,81

Toleranz: $\alpha \pm 5^\circ$ | $z1 \pm 100$ mm

Rohrfixierungen werden separat berechnet und bei frachtfreier Rücklieferung gutgeschrieben

* Mindestmaß für „le1“

Lieferprogramm:

SDR17: d 50 - 800 mm | SDR11: d 50 - 800 mm

Bei Fragen wenden Sie sich gerne an uns: Tel. + 49 281 98 414 - 0