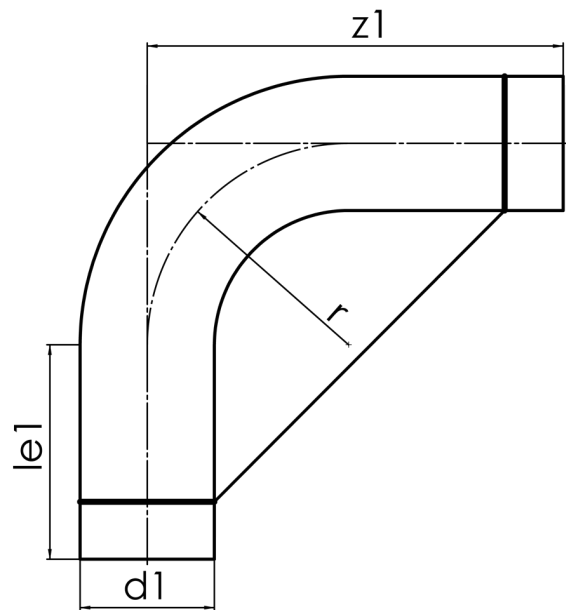


$r \approx 3,5 \times d$

90°

$r \approx 3,5 \times d$   
 langschenklig zum Stumpf- und Elektromuffenschweißen

PE100-RC



SDR 17



Art. Nr.	d1 [mm]	le1* [mm]	z1 [mm]	r [mm]	kg
4319741702500000	250	250	1250	875	22,3

Toleranz:  $\alpha \pm 5^\circ$  |  $z1 \pm 100$  mm

Rohrfixierungen werden separat berechnet und bei frachtfreier Rücklieferung gutgeschrieben

\* Mindestmaß für „le1“

Lieferprogramm:

SDR17: d 50 - 800 mm | SDR11: d 50 - 800 mm

Bei Fragen wenden Sie sich gerne an uns: Tel. + 49 281 98 414 - 0