

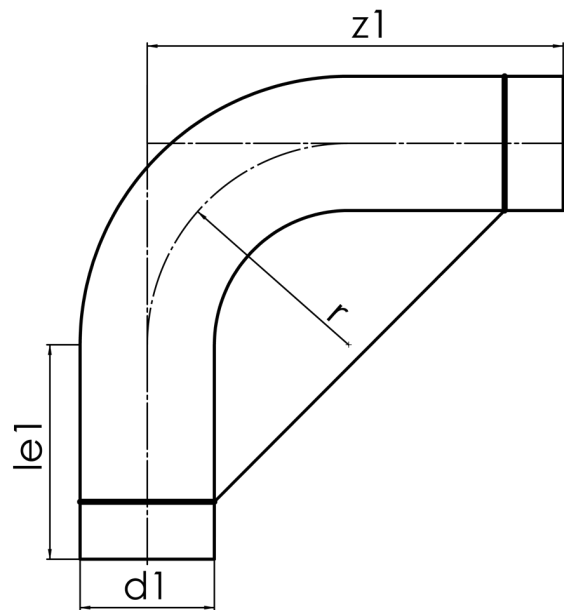
$r \approx 5 \times d$

90°

$r \approx 5 \times d$

langschenklig zum Stumpf- und Elektromuffenschweißen

PE100-RC



SDR 11



| Art. Nr. | d1 [mm] | le1* [mm] | z1 [mm] | r [mm] | kg |
|------------------|------------|--------------|------------|-----------|-------|
| 4319751102500000 | 250 | 250 | 1650 | 1,25 | 42,96 |

Toleranz: $\alpha \pm 5^\circ$ | $z1 \pm 100$ mm

Rohrfixierungen werden separat berechnet und bei frachtfreier Rücklieferung gutgeschrieben

* Mindestmaß für „le1“

Lieferprogramm:

SDR17: d 50 - 450 mm | SDR11: d 50 - 450 mm

Bei Fragen wenden Sie sich gerne an uns: Tel. + 49 281 98 414 - 0