

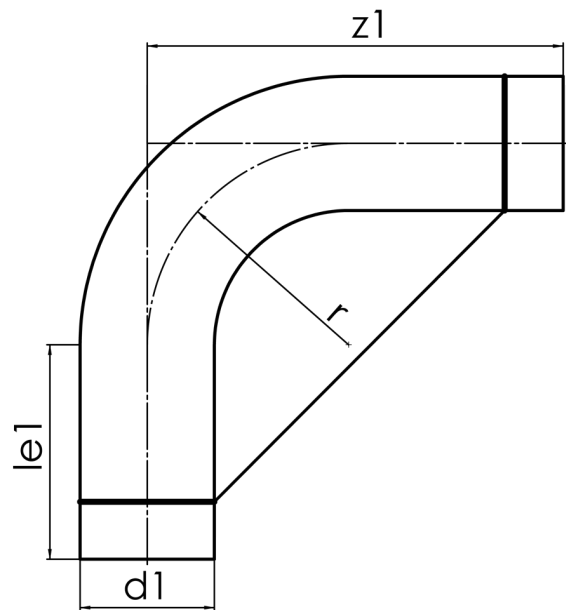
$r \approx 5 \times d$

90°

$r \approx 5 \times d$

langschenklig zum Stumpf- und Elektromuffenschweißen

PE100-RC



**SDR 17**



Art. Nr.	d1 [mm]	le1* [mm]	z1 [mm]	r [mm]	kg
4319751703150000	315	300	2100	1,575	58,89

Toleranz:  $\alpha \pm 5^\circ$  |  $z1 \pm 100$  mm

Rohrfixierungen werden separat berechnet und bei frachtfreier Rücklieferung gutgeschrieben

\* Mindestmaß für „le1“

Lieferprogramm:

SDR17: d 50 - 450 mm | SDR11: d 50 - 450 mm

Bei Fragen wenden Sie sich gerne an uns: Tel. + 49 281 98 414 - 0