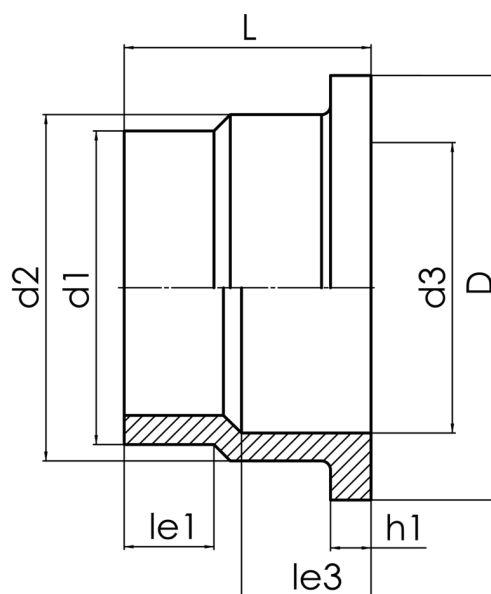


zur Verwendung mit Losflansch für Austrittshilfe

PE100-RC



**SDR 17**



Art. Nr.	d1 [mm]	d2 [mm]	d3 [mm]	D [mm]	le1 [mm]	le3 [mm]	L [mm]	h1 [mm]	PFA [bar]	kg
4320201701100000	110	131	105	160	41	53	102	18	10	0,5

PFA = zulässiger Bauteilbetriebsdruck in bar (20°)

Lieferprogramm:

SDR17: d 50 - 315 mm SDR11: d 50 - 315 mm

Bei Fragen wenden Sie sich gerne an uns: Tel. + 49 281 98 414 - 0