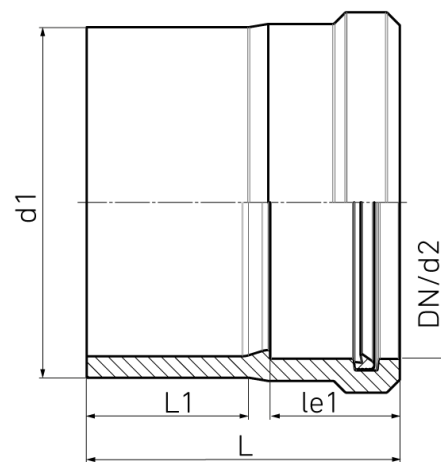


# ÜBERGANGSSTÜCK KG/HT-ROHR



einseitig langschenklig zum Elektromuffenschweißen zur Anbindung an die PE-Leitung  
 Adapter mit NBR Dichtung zum Einschieben von KG/HT-Rohr

PE100-RC



## SDR 11

Art. Nr.	DN [mm]	d1 [mm]	d2 [mm]	le1 [mm]	L [mm]	L1 [mm]	kg
4320601102500250	250	250	250	129	298	125	5,12

long spigot on one side for electrofusion welding to connect to the PE line

Adapter with NBR seal for inserting KG/HT pipe

Lieferprogramm:

SDR17: d 110 - 355 mm SDR11: d 110 - 355 mm

Bei Fragen wenden Sie sich gerne an uns: Tel. + 49 281 98 414 - 0