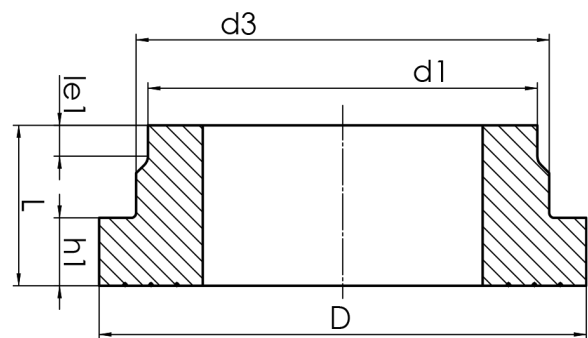


kurzschenkelig zum Stumpfschweißen
 Druckbelastbarkeit gemäß DVS 2210-1 Beiblatt 3 Teil 2.1
 Auslegung und Maße nach ISO 9624 und DVS 2205 Teil 4

PE100



SDR 7,4



| Art. Nr. | d1 [mm] | d3 [mm] | D [mm] | le1 [mm] | L [mm] | h1 [mm] | kg |
|------------------|------------|------------|-----------|-------------|-----------|------------|------|
| 4330010700630000 | 63 | 75 | 102 | 20 | 65 | 18 | 0,21 |

Andere Materialien und Druckstufen auf Anfrage

Lieferprogramm:

SDR17: d 50 - 1200 mm SDR11: d 20 - 1000 mm SDR7,4 : d 63 - 630 mm SDR9: d 63 - 900 mm SDR33: d 110 - 1200 mm

Bei Fragen wenden Sie sich gerne an uns: Tel. + 49 281 98 414 - 0