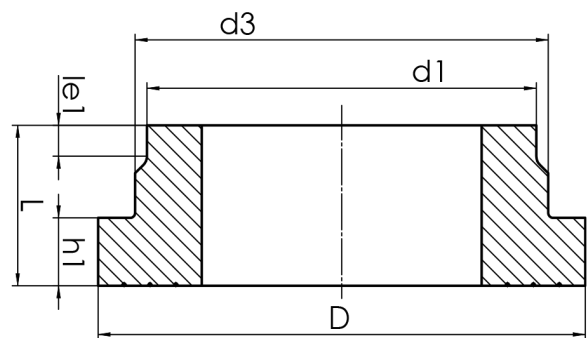


kurzschenkelig zum Stumpfschweißen  
 Druckbelastbarkeit gemäß DVS 2210-1 Beiblatt 3 Teil 2.1  
 Auslegung und Maße nach ISO 9624 und DVS 2205 Teil 4  
 Vorschweißbund nur in Verbindung mit Losflansch DN300 PN25 nach DIN EN 1092-1 verwendbar

PE100



**SDR 7,4**



Art. Nr.	d1 [mm]	d3 [mm]	D [mm]	le1 [mm]	L [mm]	h1 [mm]	kg
4330010703150000	315	335	395	25	130	55	7,44

Bundaußendurchmesser gemäß ISO 9624 maximiert  
 Andere Materialien und Druckstufen auf Anfrage  
 Lieferprogramm:  
 SDR17: d 50 - 1200 mm SDR11: d 20 - 1000 mm SDR7,4 : d 63 - 630 mm SDR9: d 63 - 900 mm SDR33: d 110 - 1200 mm

Bei Fragen wenden Sie sich gerne an uns: Tel. + 49 281 98 414 - 0