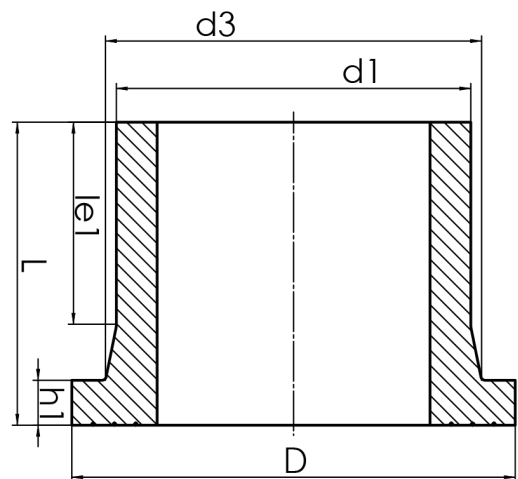


langschenklig zum Stumpf- und Elektromuffenschweißen
 Druckbelastbarkeit gemäß DVS 2210-1 Beiblatt 3 Teil 2.1
 Auslegung und Maße nach ISO 9624 und DVS 2205 Teil 4
 Vorschweißbund nur in Verbindung mit Losflansch DN250 PN25 nach DIN EN 1092-1 verwendbar

PE100-RC



SDR 9



Art. Nr.	d1 [mm]	d3 [mm]	D [mm]	le1 [mm]	L [mm]	h1 [mm]	kg
4330030902800000	280	291	335	170	260	40	7,4

Bundaußendurchmesser gemäß ISO 9624 maximiert
 Andere Materialien und Druckstufen auf Anfrage
 Lieferprogramm:
 SDR17: d 280 - 1000 mm SDR11: d 280 - 1000 mm SDR7,4: d 280 - 630 mm SDR9: d 280 - 900 mm

Bei Fragen wenden Sie sich gerne an uns: Tel. + 49 281 98 414 - 0