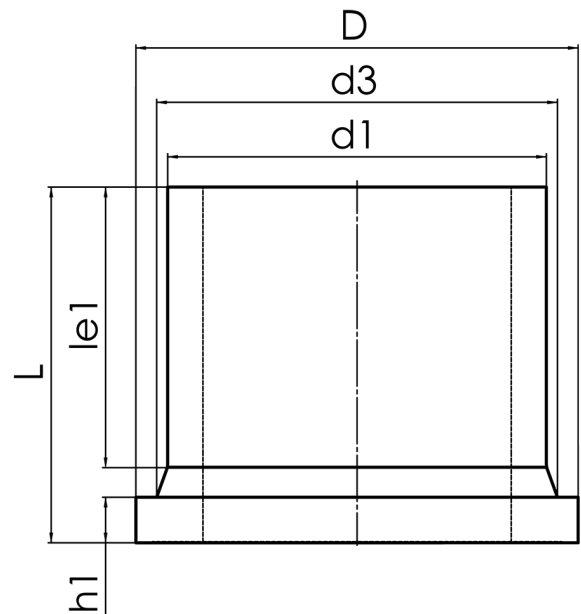


langschenklig zum Stumpf- und Elektromuffenschweißen
Druckbelastbarkeit gemäß DVS 2210-1 Beiblatt 3 Teil 2.1

PE100



SDR 11



Art. Nr.	d1 [mm]	d3 [mm]	D [mm]	le1 [mm]	L [mm]	h1 [mm]	kg
4330031102800000	280	291	320	164	235	36	5,7

Andere Materialien und Druckstufen auf Anfrage

Lieferprogramm:

SDR17: d 280 - 1000 mm SDR11: d 280 - 1000 mm SDR7,4: d 280 - 630 mm SDR9: d 280 - 900 mm

Bei Fragen wenden Sie sich gerne an uns: Tel. + 49 281 98 414 - 0