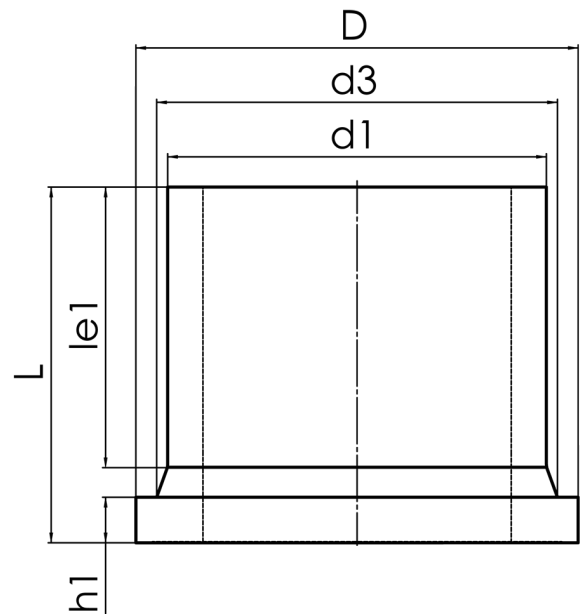


langschenklig zum Stumpf- und Elektromuffenschweißen  
 Druckbelastbarkeit gemäß DVS 2210-1 Beiblatt 3 Teil 2.1

PE100-RC



**SDR 11**



| Art. Nr.         | d1<br>[mm] | d3<br>[mm] | D<br>[mm] | le1<br>[mm] | L<br>[mm] | h1<br>[mm] | kg   |
|------------------|------------|------------|-----------|-------------|-----------|------------|------|
| 4330031105000000 | 500        | 530        | 585       | 250         | 346       | 60         | 26,3 |

Andere Materialien und Druckstufen auf Anfrage

Lieferprogramm:

SDR17: d 280 - 1000 mm SDR11: d 280 - 1000 mm SDR7,4: d 280 - 630 mm SDR9: d 280 - 900 mm

Bei Fragen wenden Sie sich gerne an uns: Tel. + 49 281 98 414 - 0