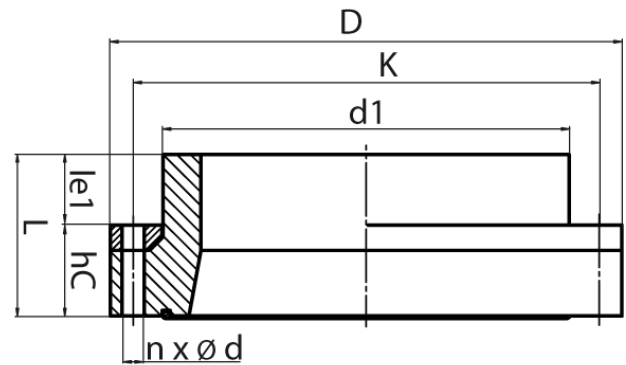


DIN EN 1092-1 PN 10

gebohrt nach DIN EN 1092-1 PN 10
 mit EPDM-O-Ring und hinterlegtem kunststoffbeschichtetem Stahlring
 optional mit verzinktem Stahlring oder Edelstahlring erhältlich
 kurzschenklig zum Stumpfschweißen

PE100-RC



SDR 11



Art. Nr.	DN [mm]	d1 [mm]	D [mm]	le1 [mm]	L [mm]	K [mm]	n	ød [mm]	M	hc [mm]	kg
4330201104500400	400	450	565	70	170	515	16	26	24	100	31,7

Andere Materialien, Abmessungen und Druckstufen auf Anfrage

* Für Gasleitungen mit glatter Dichtfläche oder NBR-Dichtung
 lieferbar

Lieferprogramm:

SDR17, PN10: d 90 - 1200 mm SDR11, PN10: d 90 - 710 mm

SDR11, PN16: d 250 - 710 mm

Bei Fragen wenden Sie sich gerne an uns: Tel. + 49 281 98 414 -
 0