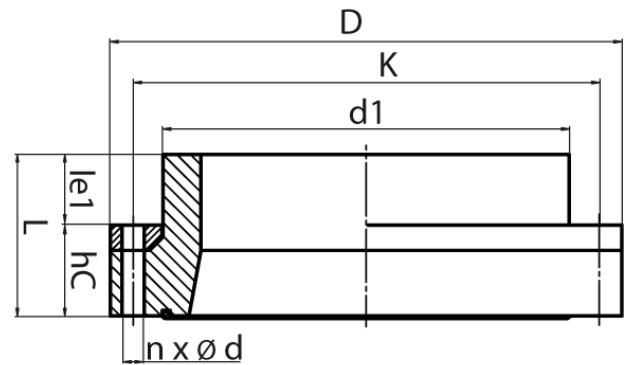


DIN EN 1092-1 PN 10

gebohrt nach DIN EN 1092-1 PN 10
 mit EPDM-O-Ring und hinterlegtem kunststoffbeschichtetem Stahlring
 optional mit verzinktem Stahlring oder Edelstahlring erhältlich
 kurzschienklig zum Stumpfschweißen

PE100-RC



SDR 17



Art. Nr.	DN [mm]	d1 [mm]	D [mm]	L [mm]	K [mm]	n	ød [mm]	M	hc [mm]	kg
4330201705000450	450	500	615	170	565	20	26	24	100	32,54

Andere Materialien, Abmessungen und Druckstufen auf Anfrage
 * Für Gasleitungen mit glatter Dichtfläche oder NBR-Dichtung lieferbar
 Lieferprogramm:
 SDR17, PN10: d 90 - 1200 mm SDR11, PN10: d 90 - 710 mm SDR11,
 PN16: d 250 - 710 mm

Bei Fragen wenden Sie sich gerne an uns: Tel. + 49 281 98 414 - 0