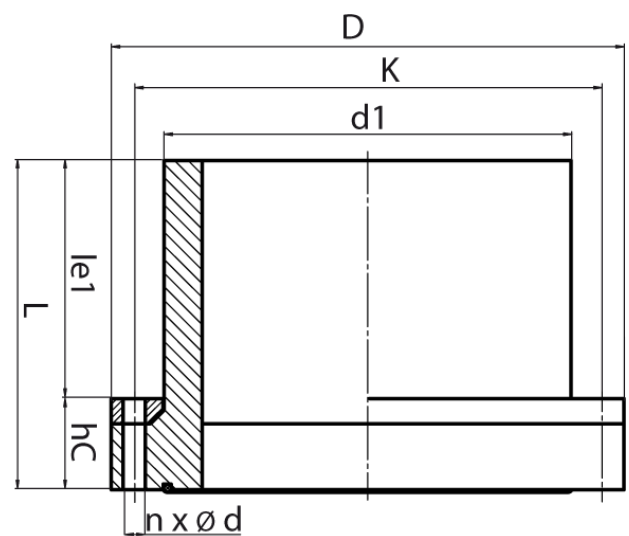


**DIN EN 1092-1 PN 10**

gebohrt nach DIN EN 1092-1 PN 10/16  
 mit EPDM-O-Ring und hinterlegtem kunststoffbeschichtetem Stahlring  
 optional mit verzinktem Stahlring oder Edelstahlring erhältlich  
 langschenklig zum Stumpf- und Elektromuffenschweißen

PE100-RC



**SDR 11**



Art. Nr.	DN [mm]	d1 [mm]	D [mm]	le1 [mm]	L [mm]	K [mm]	n	ød [mm]	M	hC [mm]	kg
4330501100900065	65	90	185	110	150	145	4	18	16	40	2,2

Andere Materialien, Abmessungen und Druckstufen auf Anfrage

\* Für Gasleitungen mit glatter Dichtfläche oder NBR-Dichtung  
 lieferbar

Lieferprogramm:

SDR17, PN10: d 90 - 1200 mm SDR11, PN10: d 90 - 710 mm SDR11,  
 PN16: d 250 - 710 mm

Bei Fragen wenden Sie sich gerne an uns: Tel. + 49 281 98 414 - 0