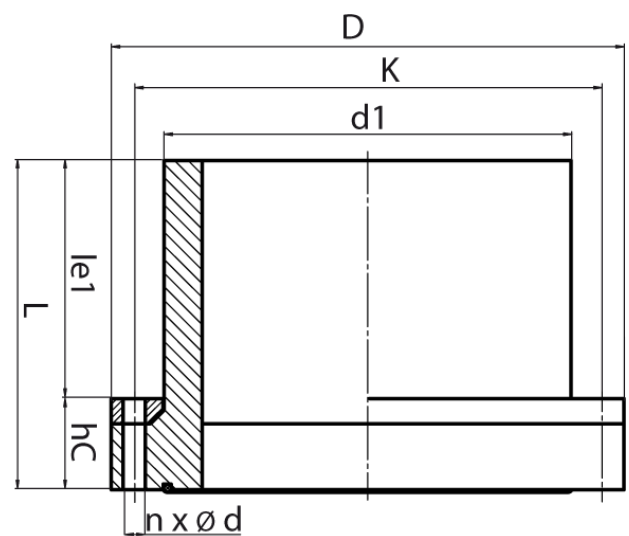


DIN EN 1092-1 PN 10

gebohrt nach DIN EN 1092-1 PN 10/16
 mit EPDM-O-Ring und hinterlegtem kunststoffbeschichtetem Stahlring
 optional mit verzinktem Stahlring oder Edelstahlring erhältlich
 langschenklig zum Stumpf- und Elektromuffenschweißen

PE100-RC



SDR 17



| Art. Nr. | DN [mm] | d1 [mm] | D [mm] | le1 [mm] | L [mm] | K [mm] | n | ød [mm] | M | hc [mm] | kg |
|------------------|------------|------------|-----------|-------------|-----------|-----------|---|------------|----|------------|-----|
| 4330501701400100 | 100 | 140 | 220 | 135 | 180 | 180 | 8 | 18 | 16 | 45 | 2,7 |

Andere Materialien, Abmessungen und Druckstufen auf Anfrage

* Für Gasleitungen mit glatter Dichtfläche oder NBR-Dichtung
 lieferbar

Lieferprogramm:

SDR17, PN10: d 90 - 1200 mm SDR11, PN10: d 90 - 710 mm SDR11,
 PN16: d 250 - 710 mm

Bei Fragen wenden Sie sich gerne an uns: Tel. + 49 281 98 414 - 0