

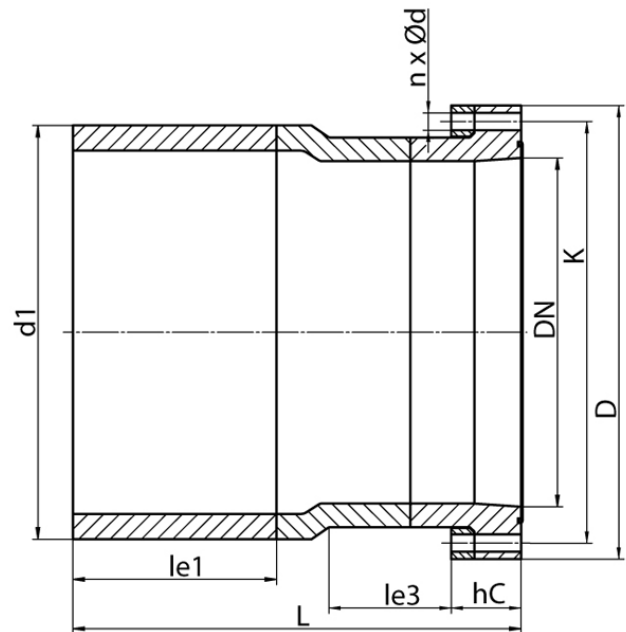
TECHNISCHES DATENBLATT  
**SONDERFLANSCH**



**DIN EN 1092-1 PN 16**

gebohrt nach DIN EN 1092-1 PN 16  
 mit EPDM-O-Ring und hinterlegtem kunststoffbeschichtetem Stahlring  
 optional mit verzinktem Stahlring oder Edelstahlring erhältlich  
 langschenklig zum Stumpf- und Elektromuffenschweißen

PE100-RC



**SDR 11**



| Art. Nr.         | DN<br>[mm] | d1<br>[mm] | D<br>[mm] | le1<br>[mm] | le3<br>[mm] | L<br>[mm] | K<br>[mm] | n  | Ød<br>[mm] | M  | hC<br>[mm] | kg   |
|------------------|------------|------------|-----------|-------------|-------------|-----------|-----------|----|------------|----|------------|------|
| 4330701105000400 | 400        | 500        | 580       | 215         | 180         | 530       | 525       | 16 | 30         | 27 | 105        | 60,1 |

Andere Materialien, Abmessungen und Druckstufen auf Anfrage

\* Für Gasleitungen mit glatter Dichtfläche oder NBR-Dichtung lieferbar

Lieferprogramm:

SDR17, PN10: d 90 - 1200 mm SDR11, PN10: d 90 - 710 mm SDR11, PN16: d 250 - 710 mm

Bei Fragen wenden Sie sich gerne an uns: Tel. + 49 281 98 414 - 0