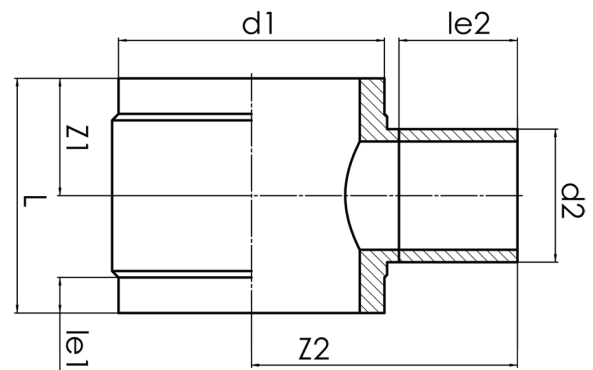


kurzschenklig zum Stumpfschweißen

PE100-RC



SDR 11



Art. Nr.	d1 [mm]	d2 [mm]	le1 [mm]	le2 [mm]	L [mm]	z1 [mm]	z2 [mm]	kg
4332201114000315	1400	315	100	300	590	295	1037	367,4

Andere Materialien, Abmessungen und Druckstufen auf Anfrage

Lieferprogramm:

SDR17: d 250 - 1600 mm SDR11: d 250 - 1600 mm SDR26: d 1000 - 1600 mm

Bei Fragen wenden Sie sich gerne an uns: Tel. + 49 281 98 414 - 0