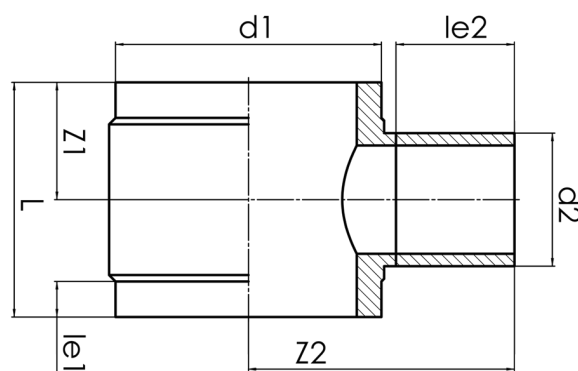


kurzschenklig zum Stumpfschweißen

PE100-RC



SDR 17



| Art. Nr. | d1 [mm] | d2 [mm] | le1 [mm] | le2 [mm] | L [mm] | z1 [mm] | z2 [mm] | kg |
|------------------|------------|------------|-------------|-------------|-----------|------------|------------|------|
| 4332201706300125 | 630 | 125 | 75 | 150 | 340 | 170 | 496 | 28,3 |

Anderere Materialien, Abmessungen und Druckstufen auf Anfrage

Lieferprogramm:

SDR17: d 250 - 1600 mm SDR11: d 250 - 1600 mm SDR26: d 1000 - 1600 mm

Bei Fragen wenden Sie sich gerne an uns: Tel. + 49 281 98 414 - 0