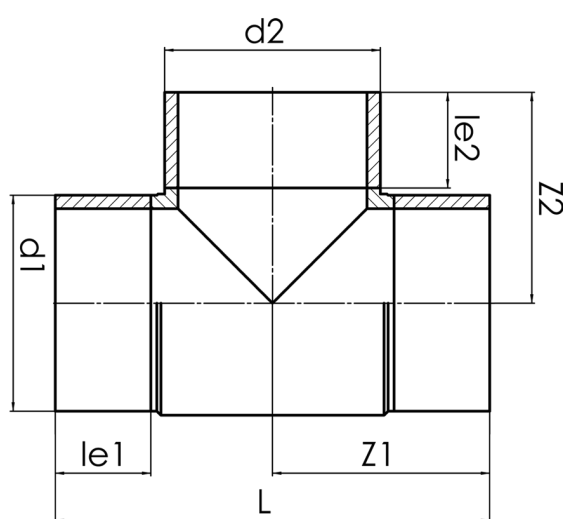


langschenklig zum Stumpf- und Elektromuffenschweißen

PE100-RC



SDR 9



Art. Nr.	d1 [mm]	d2 [mm]	le1 [mm]	le2 [mm]	L [mm]	z1 [mm]	z2 [mm]	kg
4332300903550355	355	355	300	300	1080	540	513	60,8

Andere Materialien, Abmessungen und Druckstufen auf Anfrage

Lieferprogramm:

SDR7,4: d 32 - 800 mm | SDR9: d 50 - 800 mm | SDR11: d 20 - 1600 mm | SDR17:

d 63 - 1600 mm | SDR26: d 1000 - 1600 mm

(auf Anfrage bis d 2000 mm)

Bei Fragen wenden Sie sich gerne an uns: Tel. + 49 281 98 414 - 0