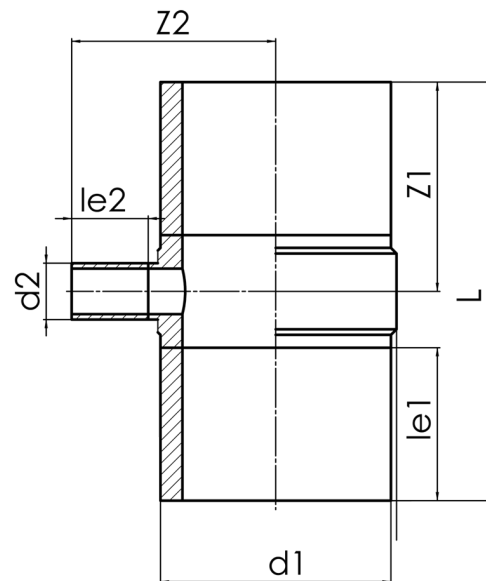


langschenklig zum Stumpf- und Elektromuffenschweißen

PE100-RC



**SDR 17**



| Art. Nr.         | d1<br>[mm] | d2<br>[mm] | le1<br>[mm] | le2<br>[mm] | L<br>[mm] | z1<br>[mm] | z2<br>[mm] | kg   |
|------------------|------------|------------|-------------|-------------|-----------|------------|------------|------|
| 4332301704000090 | 400        | 90         | 300         | 150         | 805       | 403        | 381        | 24,4 |

Andere Materialien, Abmessungen und Druckstufen auf Anfrage

Lieferprogramm:

SDR26: d 1000 - 1600 mm | SDR17: d 250 - 1600 mm | SDR11: d 63 - 1600 mm |

SDR9: d 63 - 800 mm | SDR7,4: d 63 - 800 mm

Bei Fragen wenden Sie sich gerne an uns: Tel. + 49 281 98 414 - 0