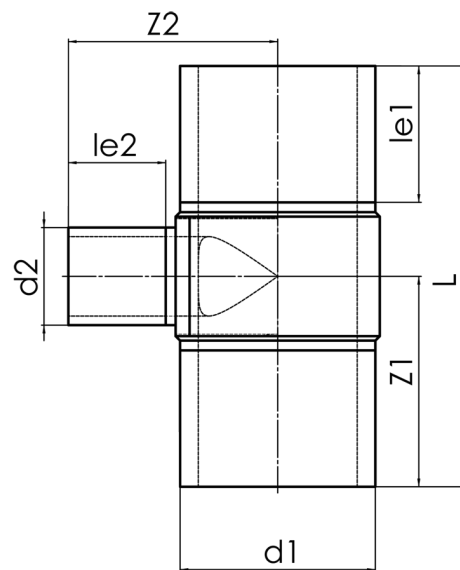


langschenklig zum Stumpf- und Elektromuffenschweißen  
zum vollständigen Entleeren der Rohrleitung

PE100-RC



**SDR 17**



Art. Nr.	d1 [mm]	d2 [mm]	le1 [mm]	le2 [mm]	L [mm]	z1 [mm]	z2 [mm]	kg
4332311703150225	315	225	300	150	920	460	345	20,5

Andere Materialien, Abmessungen und Druckstufen auf Anfrage  
Lieferprogramm:  
SDR17: d 250 - 710 mm SDR11: d 250 - 710 mm

Bei Fragen wenden Sie sich gerne an uns: Tel. + 49 281 98 414 - 0