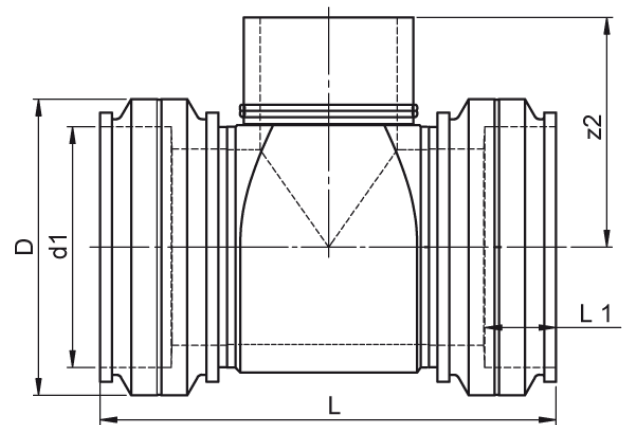


zwei separate Schweißzonen ab d 200 mm
4,0 mm Steckkontakt

PE100-RC



SDR 11



Art. Nr.	d1 [mm]	d2 [mm]	D [mm]	le2 [mm]	L [mm]	L1 [mm]	z2 [mm]	kg
4332701109000450	900	450	1115	300	1495	260	781	449,7

Andere Materialien, Abmessungen und Druckstufen auf Anfrage

Lieferprogramm:

SDR17: d 400 - 1200 mm | SDR11: d 20 - 900 mm

Bei Fragen wenden Sie sich gerne an uns: Tel. + 49 281 98 414 - 0