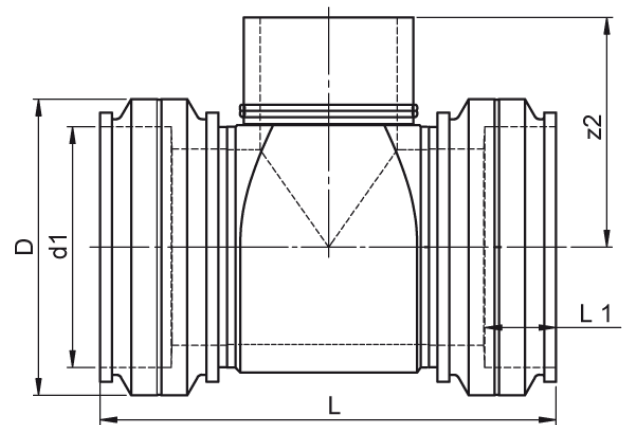


zwei separate Schweißzonen
4,0 mm Steckkontakt

PE100-RC



SDR 17



| Art. Nr. | d1 [mm] | d2 [mm] | D [mm] | le2 [mm] | L [mm] | L1 [mm] | z2 [mm] | kg |
|------------------|------------|------------|-----------|-------------|-----------|------------|------------|-------|
| 4332701706300500 | 630 | 500 | 724 | 350 | 1285 | 215 | 350 | 172,6 |

Andere Materialien, Abmessungen und Druckstufen auf Anfrage

Lieferprogramm:

SDR17: d 400 - 1200 mm | SDR11: d 20 - 900 mm

Bei Fragen wenden Sie sich gerne an uns: Tel. + 49 281 98 414 - 0