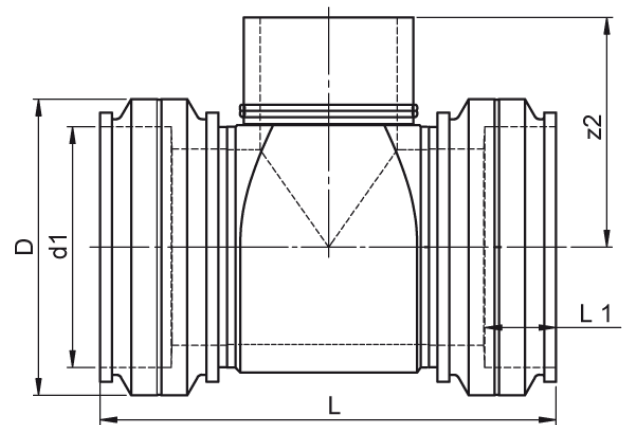


zwei separate Schweißzonen
4,0 mm Steckkontakt

PE100-RC



SDR 17



| Art. Nr. | d1 [mm] | d2 [mm] | D [mm] | le2 [mm] | L [mm] | L1 [mm] | z2 [mm] | kg |
|------------------|------------|------------|-----------|-------------|-----------|------------|------------|-----|
| 4332701709000355 | 900 | 355 | 1035 | 300 | 1290 | 260 | 300 | 264 |

Andere Materialien, Abmessungen und Druckstufen auf Anfrage

Lieferprogramm:

SDR17: d 400 - 1200 mm | SDR11: d 20 - 900 mm

Bei Fragen wenden Sie sich gerne an uns: Tel. + 49 281 98 414 - 0