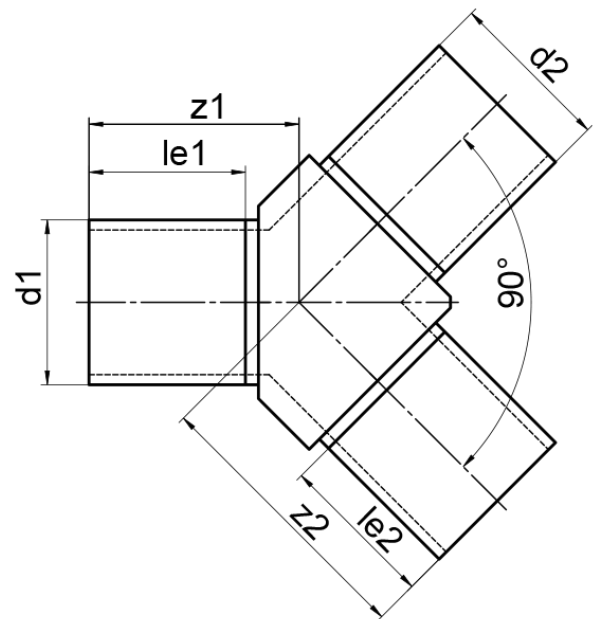
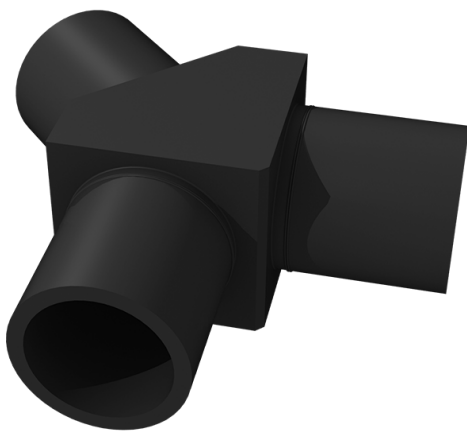


langschenlig zum Stumpf- und Elektromuffenschweißen

PE100-RC



SDR 11



Art. Nr.	d1 [mm]	d2 [mm]	le1 [mm]	le2 [mm]	z1 [mm]	z2 [mm]	kg
4333201103550355	355	355	300	300	413	566	65,8

andere Abmessungen, Materialien und Druckstufen auf Anfrage

Lieferprogramm:

SDR17: d 63 - 710 mm SDR11: d 63 - 710 mm (größere Dimensionen auf Anfrage)

Bei Fragen wenden Sie sich gerne an uns: Tel. + 49 281 98 414 - 0