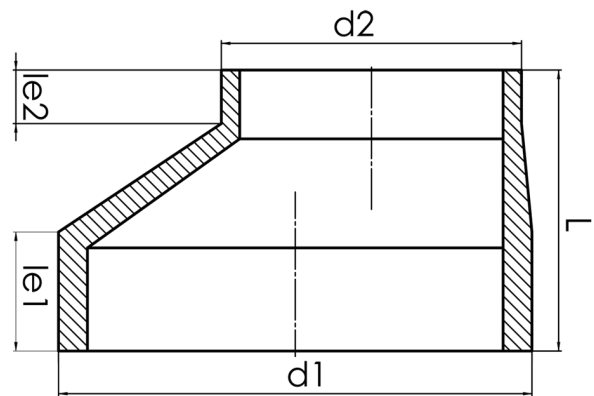


kurzschenklig zum Stumpfschweißen  
zum vollständigen Entleeren der Rohrleitung

PE100-RC



**SDR 11**



| Art. Nr.         | d1<br>[mm] | d2<br>[mm] | le1<br>[mm] | le2<br>[mm] | L<br>[mm] | kg  |
|------------------|------------|------------|-------------|-------------|-----------|-----|
| 4334111102800250 | 280        | 250        | 57          | 40          | 120       | 2,3 |

Andere Materialien, Abmessungen und Druckstufen auf Anfrage  
Lieferprogramm:  
SDR17: d 160 - 1000 mm SDR11: d 160 - 630 mm SDR33: d 160 - 1200 mm

Bei Fragen wenden Sie sich gerne an uns: Tel. + 49 281 98 414 - 0