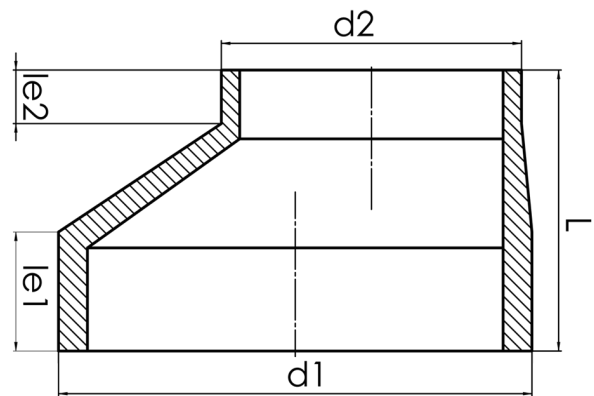


kurzschenklig zum Stumpfschweißen  
zum vollständigen Entleeren der Rohrleitung

PE100-RC



**SDR 17**



Art. Nr.	d1 [mm]	d2 [mm]	le1 [mm]	le2 [mm]	L [mm]	kg
4334111701800160	180	160	43	40	100	0,50

Andere Materialien, Abmessungen und Druckstufen auf Anfrage  
Lieferprogramm:  
SDR17: d 160 - 1000 mm SDR11: d 160 - 630 mm SDR33: d 160 - 1200 mm

Bei Fragen wenden Sie sich gerne an uns: Tel. + 49 281 98 414 - 0