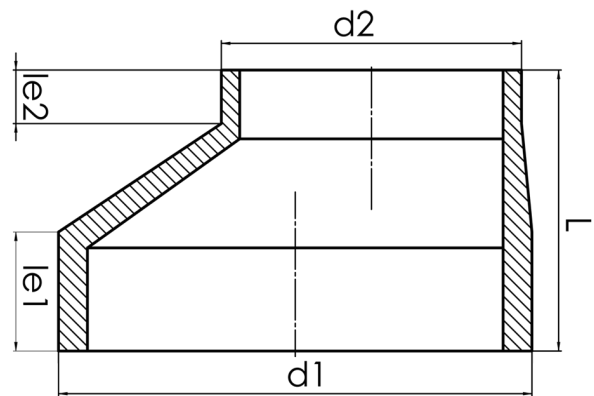


kurzschenkelig zum Stumpfschweißen
zum vollständigen Entleeren der Rohrleitung

PE100-RC



SDR 17



Art. Nr.	d1 [mm]	d2 [mm]	le1 [mm]	le2 [mm]	L [mm]	kg
4334111703150280	315	280	64	40	130	2,10

Andere Materialien, Abmessungen und Druckstufen auf Anfrage

Lieferprogramm:

SDR17: d 160 - 1000 mm SDR11: d 160 - 630 mm SDR33: d 160 - 1200 mm

Bei Fragen wenden Sie sich gerne an uns: Tel. + 49 281 98 414 - 0