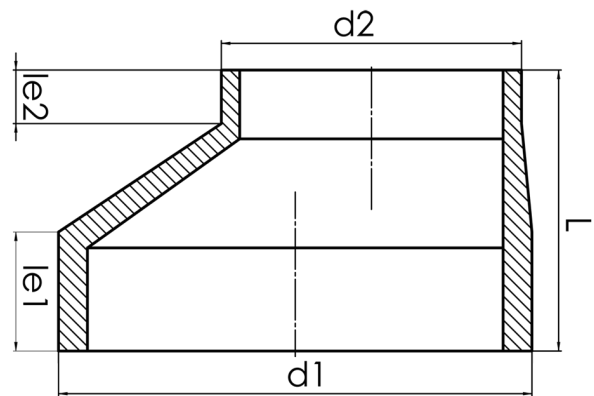


kurzschenklig zum Stumpfschweißen
zum vollständigen Entleeren der Rohrleitung

PE100-RC



SDR 17



Art. Nr.	d1 [mm]	d2 [mm]	le1 [mm]	le2 [mm]	L [mm]	kg
4334111705600500	560	500	90	40	170	9,10

Andere Materialien, Abmessungen und Druckstufen auf Anfrage
Lieferprogramm:
SDR17: d 160 - 1000 mm SDR11: d 160 - 630 mm SDR33: d 160 - 1200 mm

Bei Fragen wenden Sie sich gerne an uns: Tel. + 49 281 98 414 - 0