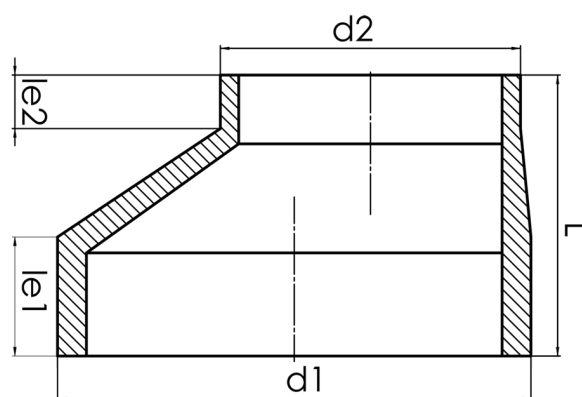


kurzschenklig zum Stumpfschweißen
zum vollständigen Entleeren der Rohrleitung

PE100-RC



SDR 33



| Art. Nr. | d1 [mm] | d2 [mm] | le1 [mm] | le2 [mm] | L [mm] | kg |
|------------------|------------|------------|-------------|-------------|-----------|-----|
| 4334113302250200 | 225 | 200 | 50 | 40 | 110 | 0,5 |

Andere Materialien, Abmessungen und Druckstufen auf Anfrage
Lieferprogramm:
SDR17: d 160 - 1000 mm SDR11: d 160 - 630 mm SDR33: d 160 - 1200 mm

Bei Fragen wenden Sie sich gerne an uns: Tel. + 49 281 98 414 - 0