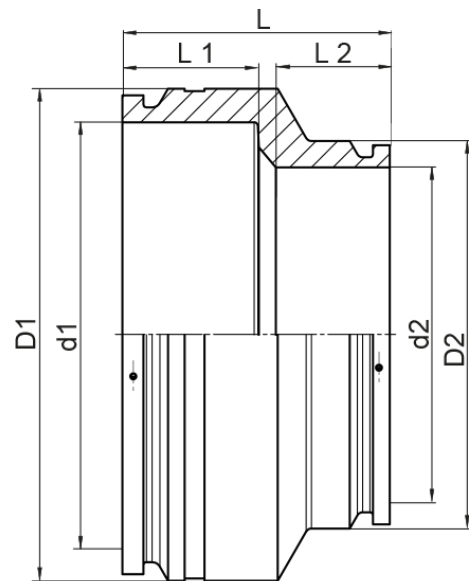


zwei separate Schweißzonen  
4,0 mm Steckkontakt

PE100-RC



**SDR 11**



| Art. Nr.         | d1<br>[mm] | d2<br>[mm] | D1<br>[mm] | D2<br>[mm] | L<br>[mm] | L1<br>[mm] | L2<br>[mm] | kg    |
|------------------|------------|------------|------------|------------|-----------|------------|------------|-------|
| 4334561105000315 | 500        | 315        | 621        | 406        | 355       | 175        | 125        | 33,45 |

Andere Materialien, Abmessungen und Druckstufen auf Anfrage

Lieferprogramm:

SDR17: d 280 - 1400 mm SDR11: d 280 - 900 mm

Bei Fragen wenden Sie sich gerne an uns: Tel. + 49 281 98 414 - 0