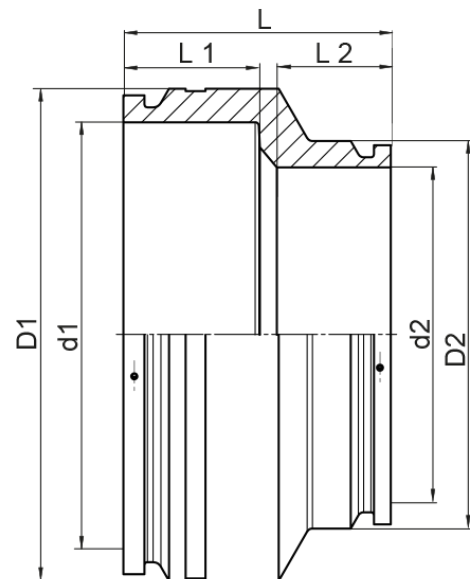
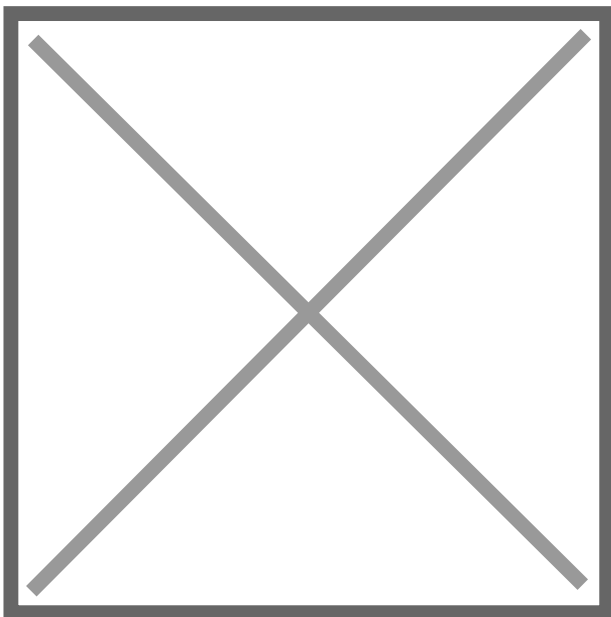


zwei separate Schweißzonen
4,0 mm Steckkontakt

PE100-RC



SDR 11



Art. Nr.	d1 [mm]	d2 [mm]	D1 [mm]	D2 [mm]	L [mm]	L1 [mm]	L2 [mm]	kg
4334561107100630	710	630	882	780	440	225	215	71,24

Andere Materialien, Abmessungen und Druckstufen auf Anfrage

Lieferprogramm:

SDR17: d 280 - 1400 mm SDR11: d 280 - 900 mm

Bei Fragen wenden Sie sich gerne an uns: Tel. + 49 281 98 414 - 0