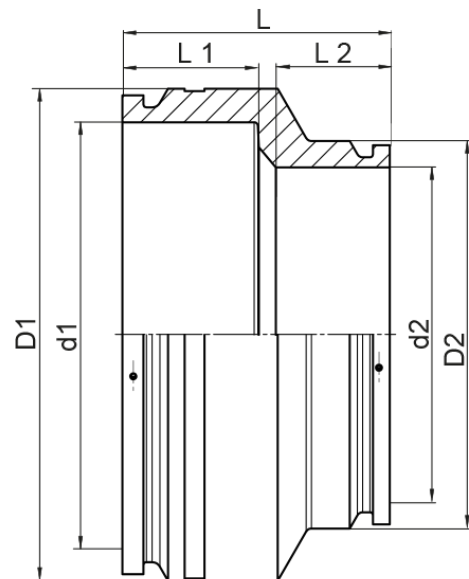
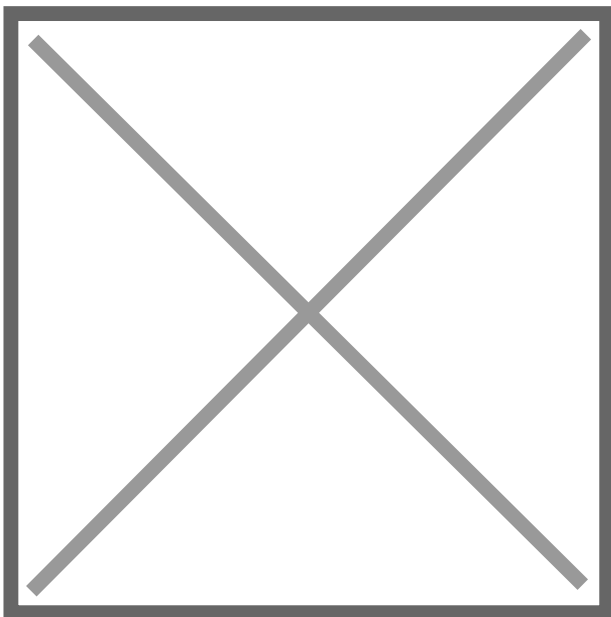


zwei separate Schweißzonen  
4,0 mm Steckkontakt

PE100-RC



**SDR 17**



Art. Nr.	d1 [mm]	d2 [mm]	D1 [mm]	D2 [mm]	L [mm]	L1 [mm]	L2 [mm]	z1 [mm]	kg
4334561705600400	560	400	645	463	395	190	165		28,03

Andere Materialien, Abmessungen und Druckstufen auf Anfrage  
Lieferprogramm:  
SDR17: d 280 - 1400 mm SDR11: d 280 - 900 mm

Bei Fragen wenden Sie sich gerne an uns: Tel. + 49 281 98 414 - 0