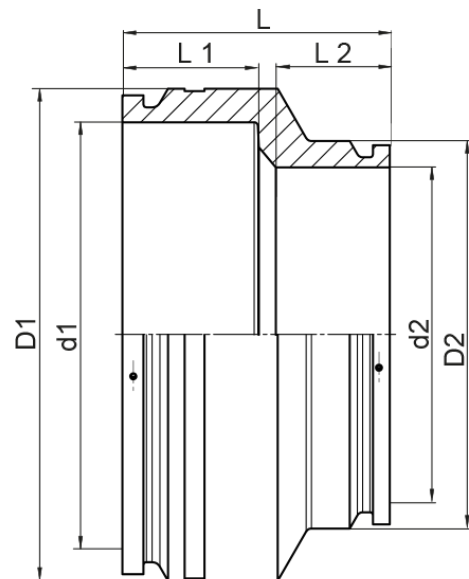


zwei separate Schweißzonen
4,0 mm Steckkontakt

PE100-RC



SDR 17



| Art. Nr. | d1 [mm] | d2 [mm] | D1 [mm] | D2 [mm] | L [mm] | L1 [mm] | L2 [mm] | kg |
|------------------|------------|------------|------------|------------|-----------|------------|------------|-------|
| 4334561707100560 | 710 | 560 | 819 | 645 | 445 | 225 | 190 | 51,38 |

Andere Materialien, Abmessungen und Druckstufen auf Anfrage

Lieferprogramm:

SDR17: d 280 - 1400 mm SDR11: d 280 - 900 mm

Bei Fragen wenden Sie sich gerne an uns: Tel. + 49 281 98 414 - 0