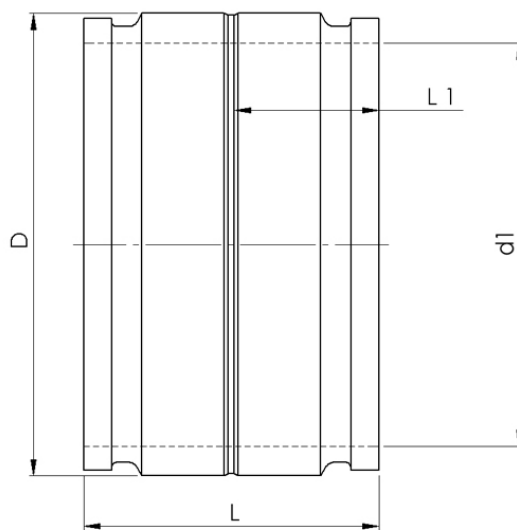


zwei separate Schweißzonen ab d 500 mm
4,0 mm Steckkontakt

PE100-RC



SDR 17



Art. Nr.	d1 [mm]	D [mm]	L [mm]	kg
4335201702250000	225	270	200	2,5

auch für SDR 21 Anwendungen geeignet

andere Dimensionen, Druckklassen und Materialien auf Anfrage

Lieferprogramm:

SDR26: d 355 - 1400 mm | SDR17: d 225 - 1400 mm | SDR11: d 20 - 1200 mm | SDR9: d 225 - 630 mm | SDR7,4: d 20 - 630 mm

Bei Fragen wenden Sie sich gerne an uns: Tel. + 49 281 98 414 - 0