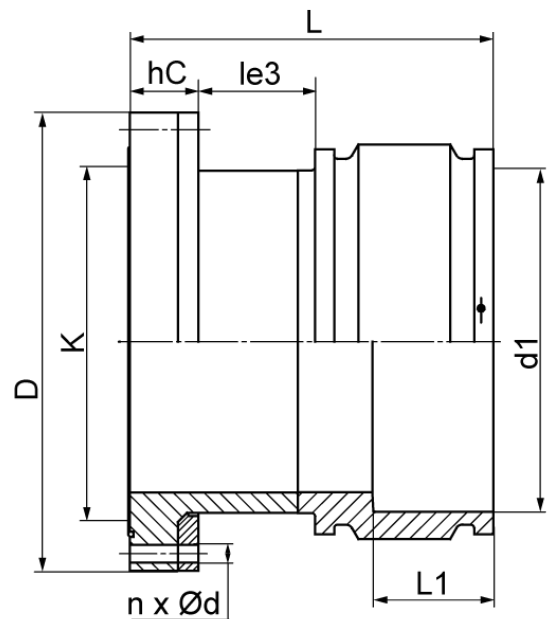


DIN EN 1092-1 PN 10

gebohrt nach DIN EN 1092-1 PN 10
 mit EPDM-O-Ring und hinterlegtem kunststoffbeschichtetem Stahlring
 optional mit verzinktem Stahlring oder Edelstahlring erhältlich
 4,0 mm Steckkontakt

PE100-RC



SDR 11



| Art. Nr. | DN [mm] | d1 [mm] | D [mm] | le3 [mm] | L [mm] | L1 [mm] | K [mm] | n | Ød [mm] | hC [mm] | kg |
|------------------|------------|------------|-----------|-------------|-----------|------------|-----------|----|------------|------------|------|
| 4335451104000400 | 400 | 400 | 565 | 160 | 530 | 165 | 515 | 16 | 26 | 100 | 61,4 |

Andere Materialien, Abmessungen und Druckstufen auf
 Anfrage

Lieferprogramm:

SDR17, PN10: d 250 - 800 mm SDR11, PN10: d 250 - 800 mm

SDR11, PN16: d 250 - 710 mm

Bei Fragen wenden Sie sich gerne an uns: Tel. + 49 281 98
 414 - 0